

SK 51

PLOVÁKOVÝ ODVADĚČ KONDENZÁTU

s termostatickým odvzdušňovacím ventilem

Plovák pomocí jednoduchého mechanismu otevírá nebo zavírá ventil podle výšky hladiny kondenzátu v odvaděči. Otevření je úměrné množství kondenzátu a není závislé na okamžitých změnách tlaku. Tyto typy jsou speciálně používány tam, kde je nutné rychlé a nepřetržité odvádění kondenzátu. Pro tyto vlastnosti jsou tyto odvaděče ideální pro automaticky řízené systémy k dosažení náležitého přenosu tepla.

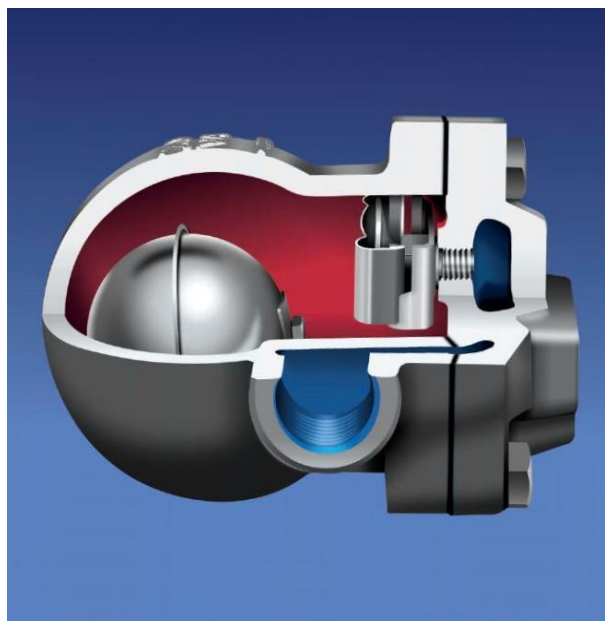
TYPICKÉ POUŽITÍ

výměníky tepla, topné baterie, nádrže, varné pánve, sušící válce, pece

MONTÁŽ

Odvaděč kondenzátu se montuje tak, aby páka plováku byla v horizontální poloze, aby se mohl plovák uvnitř pohybovat vertikálním směrem. Je dodáván v horizontálním provedení, ale po přetočení víka o 90° je i do potrubí vertikálních.

Při přetočení je potřeba vyměnit těsnění víka, aby nevznikla netěsnost, která poškodí víko nebo těleso odvaděče.



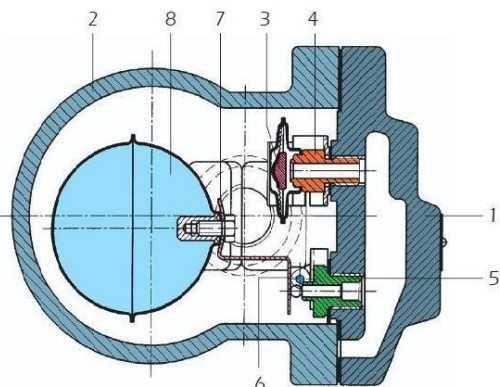
Provozní podmínky	Těleso-litina
Max. dovolený tlak [bar]	25
Max. dovolená teplota [°C]	300
Max. provozní tlak [bar]	16
Max. diferenční tlak [bar]	4.5 - 10 - 14
Max. provozní teplota [°C]	250

Připojení	příruby	závity
Velikost [mm]	15 - 20 - 25	1/2 - 3/4 - 1"
Hmotnost [kg]	4.05 - 4.8 - 7.1	3.2 - 3.2 - 4.7

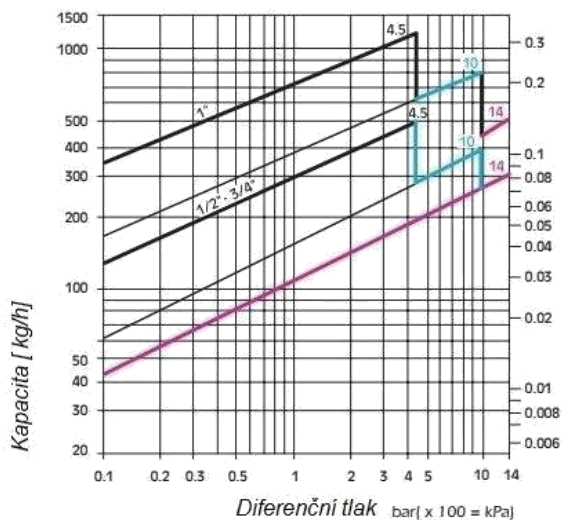
Připojení	
Závitové	NPT podle ANSI B1 20.1BSP podle BS 21
Přírubové	DIN 2533

Velikost	
[mm]	Palce
15 - 20 - 25	1/2" - 3/4" - 1"

SK 51



Průtoková charakteristika
(1/2" - 3/4" - 1")



Popis		
1	Těleso	ČSN 42 2314
2	Víko	ČSN 42 2314
3	Automatické odvzdušnění	Nerezová ocel
4	Sedlo automatického odvzdušnění	ČSN 17 240
5	Sedlo	ČSN 17 240
6	Hlavní ventil	Nerezová ocel
7	Páka plováku	ČSN 17 240
8	Plovák	ČSN 17 240

Rozměry					
Velikost	A	K	B	C	D
15	150	150	108	68	122
20	150	150	108	68	122
25	160	167	108	107	145

