

Type designation
Typové označení

9 2 4 B G Butterfly valves for gas / Uzavírací klapky pro plyn
Version of body: B=wafer, T=lug / B-průchozí oka, T-závitová oka
Material of disc - see table / Materiál disku uveden v tabulce
Material of seat - see table / Materiál manžety uveden v tabulce
Series 900

Tabulka materiálů / Table of materials

1	Body / Tělo	Ductile iron GGG40, carbon steel or stainless steel / GGG40, uhlíková nebo nerezová ocel
2	Disc / Disk	See table / Najdete v tabulce
3	Stem / Vřeteno	Stainless steel 1.4021 / Nerezová ocel 1.4021
4	Pivot / Čep	Stainless steel 1.4021 / Nerezová ocel 1.4021
5	Seat / Manžeta	See table / Najdete v tabulce
6	Bushing / Pouzdro	Brass or Delrin / Mosaz nebo Delrin
7	Lock washer / Podložka	Zinc. steel or SS steel / Zink. ocel nebo ner. ocel
8	O-ring / O-kroužek	NBR
9	O-ring / O-kroužek	NBR
10	Pin / Kolík	Zinc. steel or SS steel / Zink. ocel nebo ner. ocel
11	Pivot washer / Podložka	Stainless steel / Nerezová ocel
12	Stem washer / Podložka	Stainless steel / Nerezová ocel

Materiál manžety / Material of seat

1	NBR -10°C +80°C
2	EPDM -25°C +125°C
3	NR (natural rubber) -15°C +60°C
4	VITON (FPM) -25°C +150°C
5	Polyuretane (PU) -15°C +80°C
6	Silikon UMQ -25°C +150°C
7	NBR BT -25°C to +60°C
8	HYPALON (CSM) -15°C +120°C

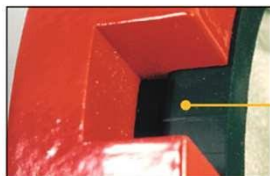
Materiál disku / Material of disc

0	Mosaz / Brass
1	Hliníkový bronz / Aluminium Bronze
2	Nerez ocel / SS steel 1.4308
3	GGG 40
4	Nerez ocel / SS steel 1.4408
5	HASTELLOY
6	URANUS B6
7	Titanium

Rozebíratelné provedení DN 32 - DN 1600

Demountable version DN 32 - DN 1600

Ukotvení manžety v tělese
Seat is anchored in body



Unášení motýla pomocí čtyřhranu.
Movement of disc ensured by four squared endstem.



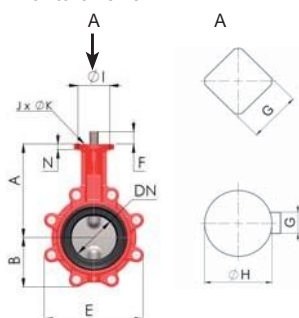
Čep pojištěný kolíkem
umožňuje demontáž
Pivot fixed by pin allows demounting



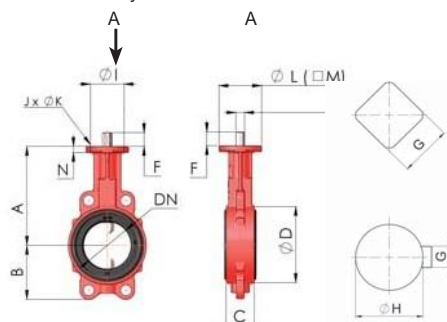
Uzavírací klapka ABO serie 900 PN 6, 10, 16 Butterfly Valve ABO serie 900 PN 6, 10, 16

Tabulky rozměrů DN32-1600

Závitová verze T



Průchozí otvory verze B



DN	mm	32	40	50	65	80	100	125	150	200	250	300	350	400	450	500	600			
	inch	1 1/4	1 1/2	2	2 1/2	3	4	5	6	8	10	12	14	16	18	20	24			
Verze	B	A	136	136	146	153,5	163	172,5	192,5	205	234	270	310	325	365	375	482	562		
	T																485	565		
Rozměry klapky	B	54	54	64	72	89	105	118	128	166	202	237	271	314	330	363	464			
	C	33	33	43	46	46	52	56	56	60	68	78	78	102	114	127	154			
	D	78	78	96	113	128	150	184	212	268	320	378	435	488	544	590	695			
	E	110	110	115	129	174	204	234	255	319	396	465	509	590	610	682	810			
	F	25	25	25	25	25	25	25	25	25	30	30	36	36	80	80	80	80		
Konec hřídele	G	14										17		22	22	27	27	10	12	14
	H	-	-	-	-	-	-	-	-	-	-	-	-	-	-	-	Ø38	Ø42	Ø50	
	I	50/70		50			70			102		102	125	140	140	140	140	165		
	J	4																		
Horní ISO příruba	K	7						9			10,5	10,5	14	18	18	18	23			
	L	-	-	70			-	-	-	-	-	-	-	-	175	175	210			
	M	70	70	-	-	-	-	75	75	75	105	105	130	140	-	-	-			
	N	8	8	8	8	8	8	9,5	9,5	14	17	17	17	21	22	25	25			
Hmotnost (kg)	Verze B	1,9	1,9	2,7	3,2	3,7	4,7	6,7	8,4	13,3	22,0	29,3	46,4	69,8	83,0	112	216			
	Verze T	2,3	2,3	3,0	3,7	4,8	6,1	9,2	10,2	15,3	28,4	41,2	62	96,3	130	149	288			
Příruba ISO		F05/F07		F05*			F07			F10	F12	F14		F16						

Rozměry uvedeny v mm, hmotnosti v kg

DN	mm	700	800	900	1000	1200	1400	1600
	inch	28"	32"	36"	40"	48"	56"	64"
Verze U	A	629	666	720	800	940	1009	1150
Rozměry klapky	B	537	601	656	720	844	1014	1045
	C	165	190	203	216	254	279	318
	D	840	950	1050	1160	1380	1590	1820
	F	95	95	130	130	150	150	180
Konec hřídele	G	16	16	20	22	28	32	40
	H	55	55	75	85	105	120	160
	M	63	63	84	95	117	134	178
	I	254	254	254	254	298	356	356
Horní ISO příruba	J	8	8	8	8	8	8	8
	K	18	18	18	18	22	33	33
	L	300	300	300	300	350	415	415
	Hmotnost (kg)		350	580	700	850	1080	1922
Příruba ISO		F25	F25	F25	F25	F30	F35	F35

Operating torques for DN 700 - 1600

DN (mm)	Kroutící momenty (Nm)
700	3500
800	4500
900	6000
1000	8950
1200	12600
1400	18500
1600	24400

Uvedené kroutící momenty jsou platné pro klapky s EPDM těsněním a voda o teplotě 20°C, pracovní tlak 10 bar.

