

Popis

- › Měkkotěsnicí uzavírací klapka s deseti O-kroužky.
- › Vysoce odolná navařovaná sedla.
- › 2x excentricky uložený disk s bezúdržbovým těsněním.
- › Čepy mimo pracovní médium.
- › Zabezpečení čepů proti vystřelení při neodborné manipulaci.
- › Se samosvornou bezúdržbovou převodovkou s nastavitelnými koncovými dorazy a mechanickým ukazatelem polohy.
- › Vysoká těsnost díky těsnicímu kroužku dotlačenému do sedla klapky tlakem média.
- › Možnost výměny těsnění bez nutnosti demontáže disku z klapky.
- › Nízké ovládací momenty v první fázi otevírání a v konečné fázi uzavírání.

Ovládání

- › Ručním kolem.
- › Uzávěr zavírá, otáčíme-li ovládacím koncem doprava.

Připojovací parametry

- › Dle EN[™]1092-2 s přírubami typ 21, tvar B.
- › Stavební délka dle EN[™]558 řada 14 (dřívě F4).
- › Příruba pro připojení pohonu dle EN ISO 5211.

Materiály hlavních dílů

- › Těleso, disk: tvárná litina EN-GJS-400-15 (GGG[™]40)
- › Těsnění, O-kroužky: pryž NBR
- › Čepy, šrouby: korozivzdorná ocel 1.4021 (13%[™]Cr)
- › Ložiska čepu: bronz
- › Sedlo: návar z Cr-Ni oceli, lapované

Ochrana proti korozi

- › Těžká protikorozi povrchová ochrana v kvalitě GSK.
- › Litinové díly vně i uvnitř chráněny epoxidovým povrstvením (odstín RAL[™]5005).

Montáž a údržba

- › Dle návodu na montáž, provoz a údržbu KAT-B 1310.
- › Ovládání VA-TELESKOP Zemní soupravou je podmíněno výměnnou víka převodu.

Zkoušení

- › Zkoušeno vzduchem dle EN[™]12266-1 a EN 13774, stupeň netěsnosti A.



Použití

- › Obousměrná uzavírací armatura.
- › Vhodná i k[™]zakopání do země.

Určení

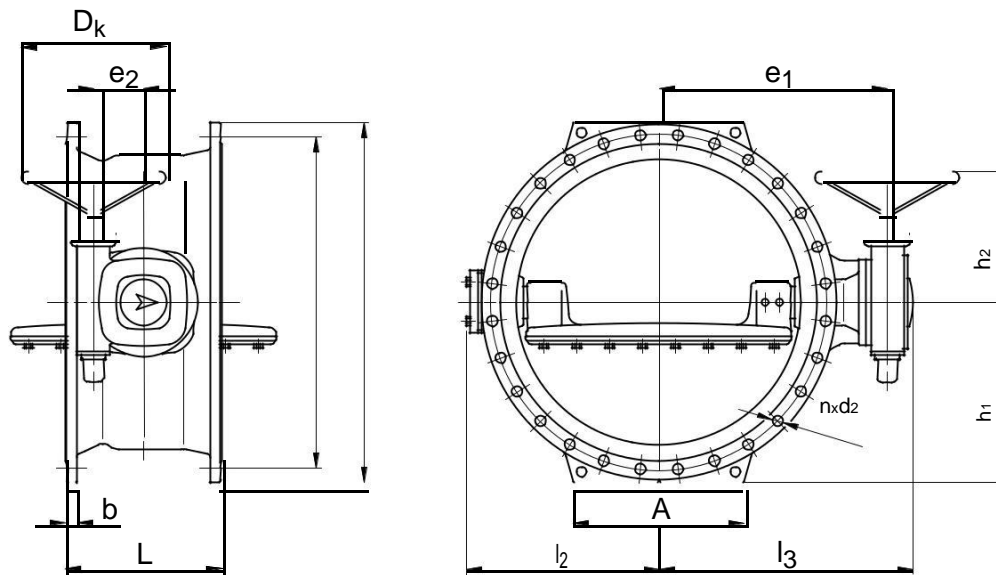
- › Plyná paliva a vzduch při dovolené pracovní teplotě do 50[™]C
- › Průtočná rychlost při daném pracovním přetlaku:
 - max. 20 m/s pro městské sítě
 - max. 70 m/s pro dálkové plynovody
- › Pracovní přetlak:
 - max. 1,0 MPa (PN 10)
 - max. 1,6 MPa (PN 16)
- › Podtlak max. 0,01[™]MPa (90%[™]vakuum)

Na poptávku

- › Jiný způsob ovládání (pohon, řetězové kolo, VA-TELESKOP Zemní souprava, aj.)
- › Těsnění: PUR, FKM
- › Jiné materiálové provedení

STANDARDNÍ NABÍDKA

EKN [®]	PN	Jmenovitá světlost DN														
		150	200	250	300	350	400	450	500	600	700	800	900	1000	1100	1200
Typ 502	10		■	■	■	■	■	■	■	■	■	■	■	■	■	■
Typ 503	16	■	■	■	■	■	■	■	■	■	■	■	■	■		■


ROZMĚRY [mm]

Jmenovitá světlost	DN	150	200	250	300	350	400	450	500	600	700	800	900	1000	1100	1200	
Stavební délka	L	210	230	250	270	290	310	330	350	390	430	470	510	550	590	630	
Patka příruby	A	150	185	225	260	270	320	250	300	330	400	450	550	600	650	700	
N 10	Konstrukční rozměry	h ₁	—	175	205	232	265	288	312	340	395	455	515	565	630	680	740
		h ₂	—	231	231	231	231	231	308	308	407	447	432	520	520	540	667
		l ₂	—	169	199	236	261	285	306	345	392	462	512	576	640	692	763
		l ₃	—	308	351	401	411	465	508	539	625	722	772	830	915	968	1104
		e ₁	—	256	299	349	359	403	442	473	541	634	684	750	820	873	989
		e ₂	—	50	50	50	50	63	80	80	100	125	125	160	160	160	200
	D _k	—	250	250	250	250	350	400	400	500	500	400	400	400	400	400	500
	Připojovací rozměry	b	—	20	22	24,5	24,5	24,5	26,5	26,5	30	32,5	35	37,5	40	43	45
		D	—	340	400	455	505	565	615	670	780	900	1020	1120	1245	1340	1470
		K	—	295	350	400	460	515	565	620	725	840	950	1050	1160	1270	1380
		d ₂	—	23	23	23	23	28	28	28	31	31	34	34	37	37	41
		počet n	—	8	12	12	16	16	20	20	20	24	24	28	28	32	32
		šroub	—	M20	M20	M20	M20	M24	M24	M24	M24	M27	M27	M30	M30	M33	M33
N 16	Konstrukční rozměry	h ₁	150	175	205	232	265	295	325	362	425	460	520	570	635	—	750
		h ₂	231	231	231	231	283	308	367	407	447	447	517	537	642	—	722
		l ₂	134	169	199	236	261	298	306	357	413	470	537	589	665	—	784
		l ₃	279	308	351	401	440	463	508	583	673	736	822	865	1005	—	1154
		e ₁	225	256	299	349	378	401	460	499	585	648	721	770	890	—	1014
		e ₂	50	50	50	50	63	80	100	100	125	125	160	160	200	—	250
	D _k	250	250	250	250	350	400	400	500	500	500	400	500	400	—	500	
	Připojovací rozměry	b	19	20	22	24,5	26,5	28	31,5	31,5	36	39,5	43	46,5	50	—	57
		D	285	340	400	455	520	580	640	715	840	910	1025	1125	1255	—	1485
		K	240	295	355	410	470	525	585	650	770	840	950	1050	1170	—	1390
		d ₂	23	23	28	28	28	31	31	34	37	37	41	41	44	—	50
		počet n	8	12	12	12	16	16	20	20	20	24	24	28	28	—	32
		šroub	M20	M20	M24	M24	M24	M27	M27	M30	M33	M33	MM36	M36	M39	—	M45
Otáčky / zdvih	PN 10	—	12,75	12,75	12,75	12,75	12,75	13,25	13,25	13	13	51	110,5	110,5	110,5	216	
	PN 16	12,75	12,75	12,75	12,75	12,75	13,25	13	13	13	51	110,5	110,5	216	—	212	
Hmotnost [kg]	PN 10	—	44	60	81	110	135	190	240	320	470	620	800	1050	1390	1740	
	PN 16	30	44	60	85	116	155	237	300	460	670	775	970	1320	—	2090	