

TERMOSTATICKÝ ODVADĚČ KONDENZÁTU

Termostatický odvaděč kondenzátu TTK 42 je nejlepší volbou pro odvod kondenzátu ve vysoce agresivním prostředí, protože výborně odolává korozi.

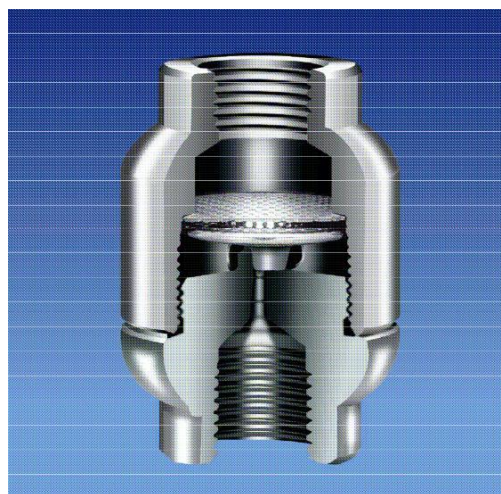
Odvaděč kondenzátu využívá termostatického principu a je navržen, vyroben a zkoušen podle německých norem DIN a souvisejících předpisů pro kotle (TRD) a tlakové nádoby (AD). Termostatický odvaděč kondenzátu TTK 42 s membránovou kapslí je odolný proti korozi a vodnímu rázu. Je opatřen integrovaným filtrem, je velmi malých rozměrů a pracuje ve velmi širokém rozsahu tlaků páry. Má redukovanou kapacitu a rozebíratelné těleso. Svými vlastnostmi je předurčen pro farmaceutický a potravinářský průmysl. Je dodáván se standardní kapslí „S“, což představuje podchlazení kondenzátu 10°C pod mez sytosti.

TYPICKÉ POUŽITÍ

dvouplášťové potrubí, žehlicí lisy, uvolňovače amoniaku

MONTÁŽ

Tento odvaděč kondenzátu pracuje dobře v jakékoli poloze. .



Max. dovolený tlak (bar)	55
Max.dovolená teplota (°C)	400
Max. provozní tlak (bar)	45
Max. diferenční tlak (bar)	21
Max. provozní teplota (°C)	250

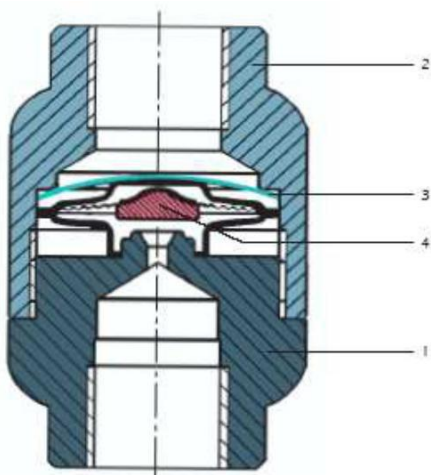
Připojení	závity NPT nebo BSP
Velikosti (mm)	3/8 - 1/2 - 3/4 - 1
Hmotnosti (kg)	0.5 - 0.4 - 0.4 - 0.4

Velikost	
mm	Palce
10 – 25	3/8" - 1"

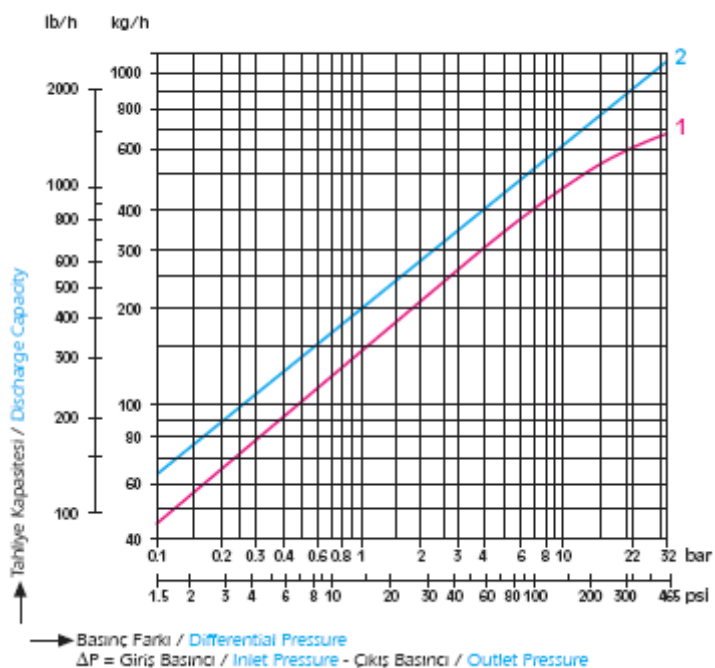
TKK 42

Červená křivka (1)-teplota kondenzátu
10°C pod mezí sytosti

Modrá křivka (2)-teplota kondenzátu
20°C - najížděcí kapacita



Tahliye Miktarları / Discharge Capacities (3/8" - 1")



Popis		
1	Těleso	Nerezová ocel
2	Víko	Nerezová ocel
3	Filtr	Nerezová ocel
4	Termostatická kapsle	Hastelloy + nerez

Rozměry			
Velikost	L	H	
10	65	44	
15	65	44	
20	65	44	
25	65	44	

