

TDK 45

TERMODYNAMICKÝ ODVADĚČ KONDENZÁTU

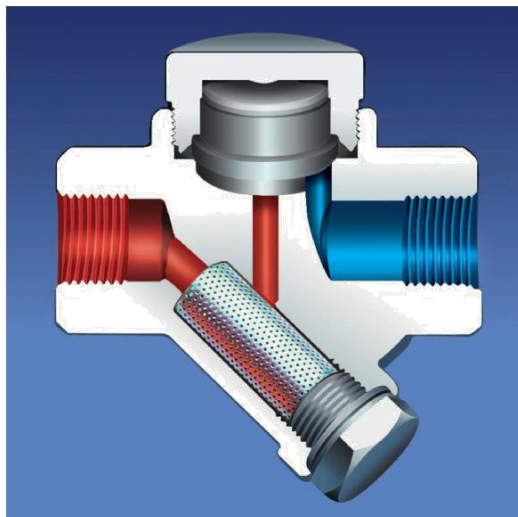
Termodynamický odvaděč kondenzátu TDK 45 je stejně jako ostatní odvaděče kondenzátu navržen a zkoušen v souladu s normami DIN a souvisejícími předpisy pro parní kotle (TRD) a tlakové nádoby (AD) Maximální zpětný tlak za odvaděčem kondenzátu nesmí překročit 80% vstupního tlaku. Vnitřní součásti jsou z nerezové oceli a těleso je ocelový výkovek. Průtok závisí na okamžitém množství kondenzátu. Průtoková charakteristika udává maximální průtoky. Všechny náhradní díly je možné objednat a jejich montáž je velmi snadná. Umístění filtru tvaru Y na spodku tělesa odvaděče umožňuje jeho snadné čištění.

TYPICKÉ POUŽITÍ

sušky lisy dvouplášťové potrubí žehlicí lisy
parní rozvody rozdělovače

MONTÁŽ

Odvaděč kondenzátu musí být namontován v horizontální poloze, aby byla zaručena jeho správná funkce



PROVOZNÍ PODMÍNKY	
Max. dovolený tlak (bar)	65
Max.dovolená teplota (°C)	450
Max. provozní tlak (bar)	40
Max. diferenční tlak (bar)	32
Max. provozní teplota (°C)	400

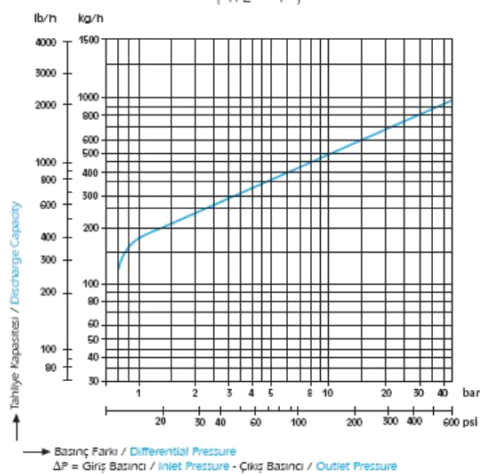
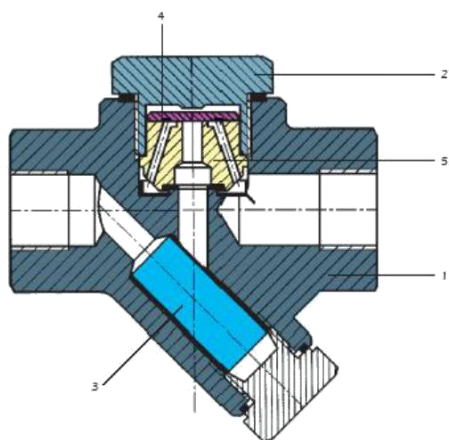
Hmotnost			
Připojení	příruby	závity	navařovací
Velikosti	15 - 20 - 25	1/2. - 3/4. - 1	1/2. - 3/4.- 1
Hmotnosti (kg)	3.4 - 4.1 - 4.5	1.8 - 1.7 - 1.6	1.9 - 1.9 - 1.9

Připojení	
Závitové	NPT podle ANSI B120.1
Navařovací	ANSI B 16.11
Přírubové	DIN 2533

Velikost	
mm	Palce
15 - 25	1/2" - 3/4"

TDK45

Tahlije Miktarları / Discharge Capacities (1/2" - 1")



Popis

1	Těleso	Výrobek z oceli SN 12 022
2	Víko	SN 17 240
3	Filtr	Nerezová ocel
4	Disk	Nerezová ocel
5	Sedlo	Nerezová ocel

Rozměry

Velikost	L	H	D	b	k	g	i	Počet děr
15	150	40	95	16	65	45	14	4
20	150	40	105	18	75	58	14	4
25	160	40	115	18	85	68	14	4

