

Popis

TD32F je středotlaký rozebíratelný přírubový termodynamický odvaděč kondenzátu se zabudovaným sítím.

TD32FLC se používá pro aplikace s odvodem malého množství kondenzátu jako jsou např. odvodnění hlavních parních rozvodů.

TD32FA a TD32FALC jsou vybaveny diskem proti zavzdušnění, který především při najíždění zajistí rychlý odvod vzduchu.

Normy

Výrobek odpovídá požadavkům evropské směrnice pro tlaková zařízení 97/23/EC, zákona ĚR č. 22/1997Sb. v platném znění a příslušnému nařízení vlády ĚR v platném znění. Není tzv. stanoveným výrobkem a prohlášení o shodě se na něj nevzdává.

Certifikáty

Výrobek je možné dodat s certifikátem 2.2 dle EN10204 (dttto ĚSN EN 10204). Požadavek na certifikát je nutno uplatnit již v objednávce.

Velikosti a připojení

DN15, 15LC, 20, 20LC, 25 a 25LC

Příruby dle norem DIN 2501 PN40, ANSI B 16.5 Class 150 a 300, JIS/KS 10, 16 a 20.

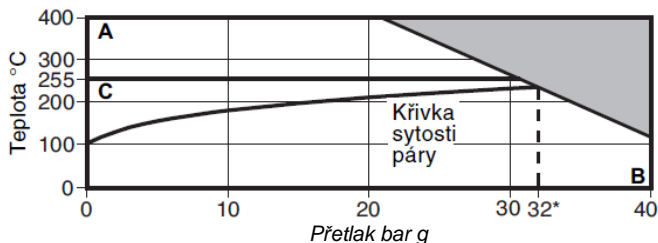
Volitelné příslušenství


Izolační krytka (pouze pro DN15 a 20): pro zamezení nepřiměřených tepelných ztrát vlivem nízké okolní teploty, větru, deště apod.

Omezující podmínky (dle ISO 6552)

Maximální podmínky pro těleso	PN40
PMA - Maximální dovolený přetlak	40 bar g
TMA - Maximální dovolená teplota	400°C
PMO - Maximální provozní přetlak	32 bar g
TMO - Maximální provozní teplota	TD32F a TD32FLC 400°C TD32FA a TD32FALC 255°C
Minimální provozní přetlak pro uspokojivý provoz	0.25 bar g
PMOB - Maximální provozní protitlak je 80 % vstupního přetlaku	
Navrženo pro hydraulický test za studena přetlakem 60 bar g	

Oblast použití



 Výrobek nesmí být použit v tmavě vyznačené oblasti.

*PMO Maximální provozní přetlak syté páry.

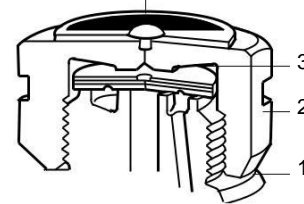
PMOB Maximální provozní protitlak je 80% vstupního přetlaku.

Pozn.: Minimální provozní přetlak pro uspokojivý provoz je 0.25 bar g.

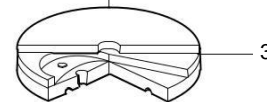
A - B TD32F a TD32FLC

C - B TD32FA a TD32FALC

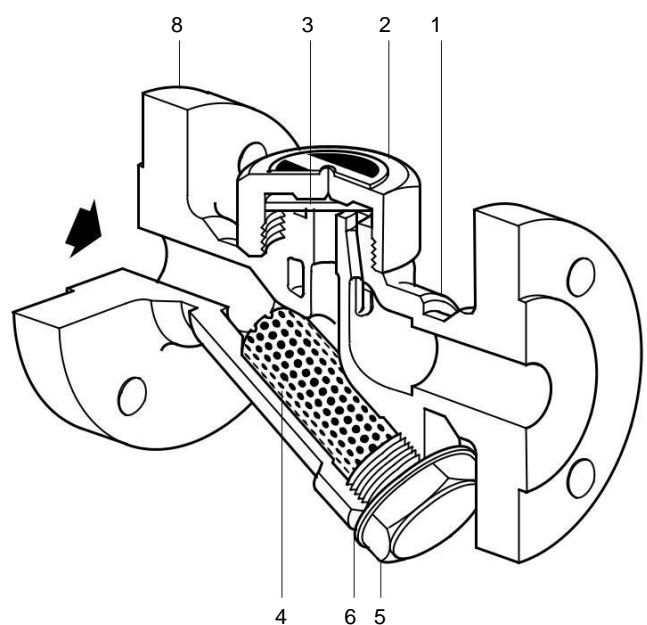
TD32FLC a TD32FALC jsou označeny drážkou na hlavici odvaděče



TD32FA a TD32FALC mají disk proti zavzdušnění odvaděče



TD32F

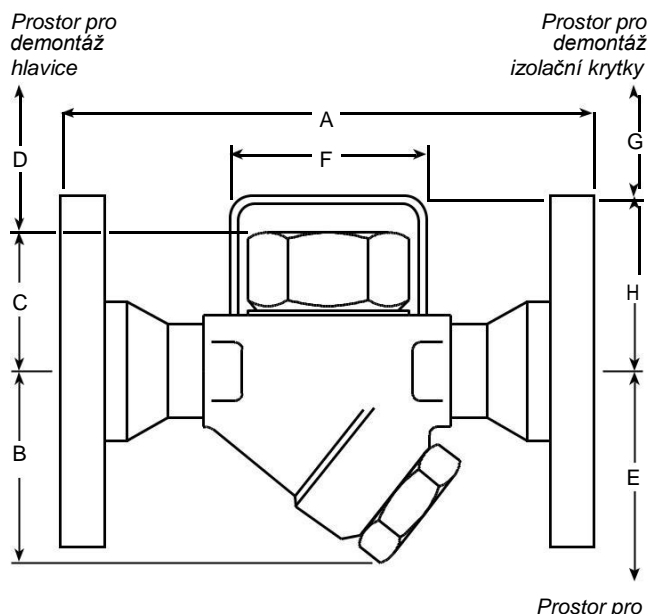


Materiály

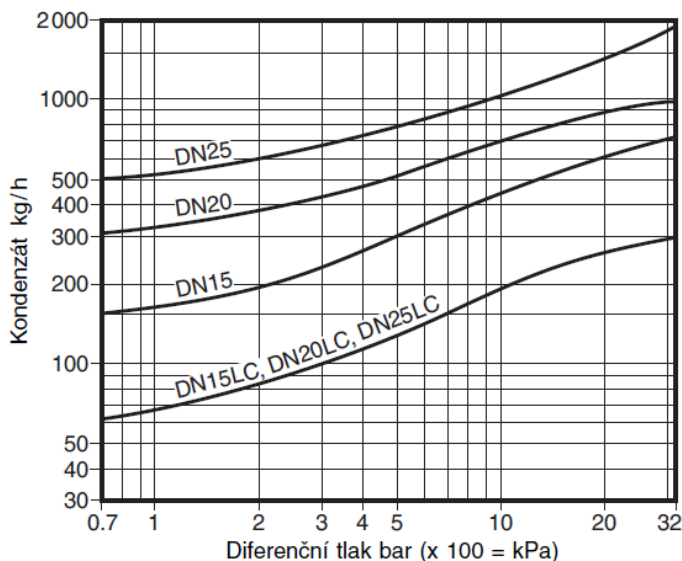
Pol. část	Materiál
1 Těleso	Nerez ocel ASTM A743 CA-40
2 Hlavice	Nerez ocel AISI 416
3 Disk	Nerez ocel BS 1449 420 S45
4 Síto	Nerez ocel ASTM A240 316L
Pozn.: TD32FA a TDFALC mají nerezové síto 100 mesh (čtverce o straně 0.16 mm). Ostatní verze mají síto s otvory průměr 0.8 mm.	
5 Uzávěr síta	Nerez ocel AISI 416
6 Těsnění uzávěru síta	Nerez ocel BS 1449 304 S16
7 Izolační krytka	Hliník (volitelné příslušenství pouze pro DN15 a 20)
8 Příruby	Ocel DIN 17243 C22.8 Ws 1.0460

Rozměry / hmotnost (přibližné) v mm a kg

Velikost	A	B	C	D	E	F	G	H	Hmotnost
DN15 a 15LC	150	55	41	40	80	57	38	55	2.4
DN20 a 20LC	150	60	47	40	95	57	38	61	3.1
DN25 a 25LC	160	65	53	40	100	—	—	—	4.2



Kapacita



Montáž, údržba a bezpečnostní opatření

Kompletní informace naleznete v Návodu pro montáž a údržbu (IM-PO68-26) dodávaným s výrobkem.

Základní montážní doporučení

TD32F je navržen pro instalaci v horizontální poloze s šestihlannou hlavici nahore.

V případě, že kondenzát je odváděn do protitlaku v uzavřeném systému, doporučuje se za odvaděč instalovat zpětný ventil (minimálně 1 m za výstupem z odvaděče).

Náhradní díly

Dodávané náhradní díly jsou nakresleny plnou čarou. Díly nakreslené přerušovanou čarou nejsou dodávány jako náhradní díly.

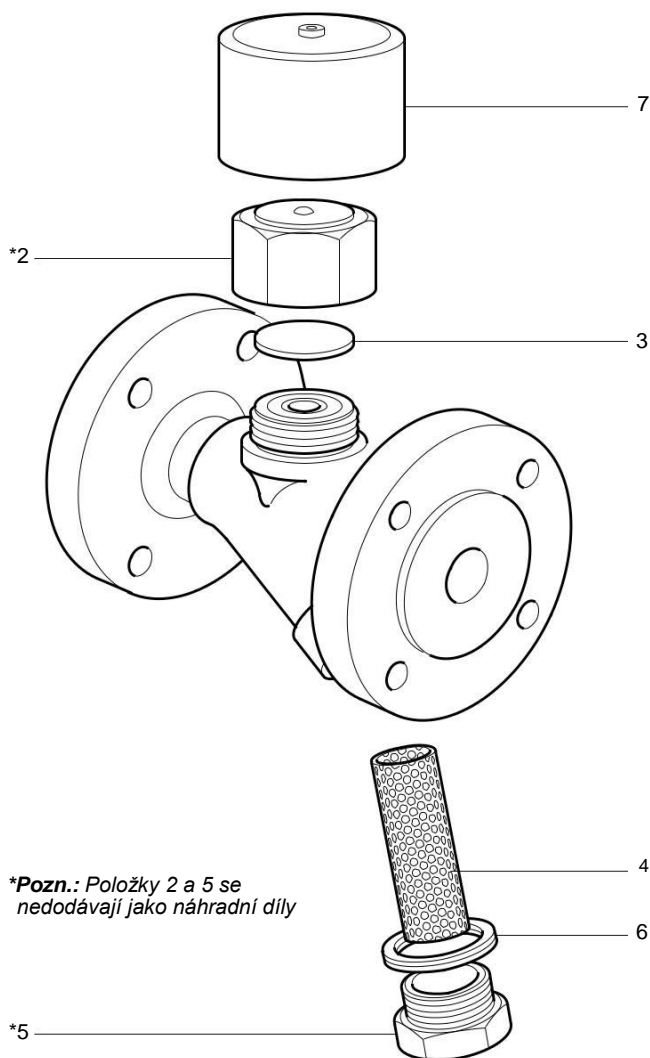
Dodávané náhradní díly

Sada disků pro TD32F nebo TD32FLC (3 ks v sadě)	3
Disk, síto a těsnění pro TD32FA nebo TD32FALC	3, 4, 6
Síto a těsnění	4, 6
Sada těsnění uzávěru síta (3 ks v sadě)	6
Izolační krytka (pouze pro DN15 a 20)	7

Jak objednávat ND

Při objednávání používejte označení uvedená v odstavci Dodávané náhradní díly (ND). Uveďte velikost a typ odvaděče.

Příklad : Síto a těsnění uzávěru síta pro odvaděč TD32F DN15



*Pozn.: Položky 2 a 5 se nedodávají jako náhradní díly

Doporučené utahovací momenty

Pol.	Velikost	nebo mm	N m
2	DN15LC, 20LC, 25LC	36 A/F	135 - 150
	DN15	41 A/F	180 - 200
	DN20	41 A/F	180 - 200
	DN25	55 A/F	250 - 275
5		32 A/F	170 - 190