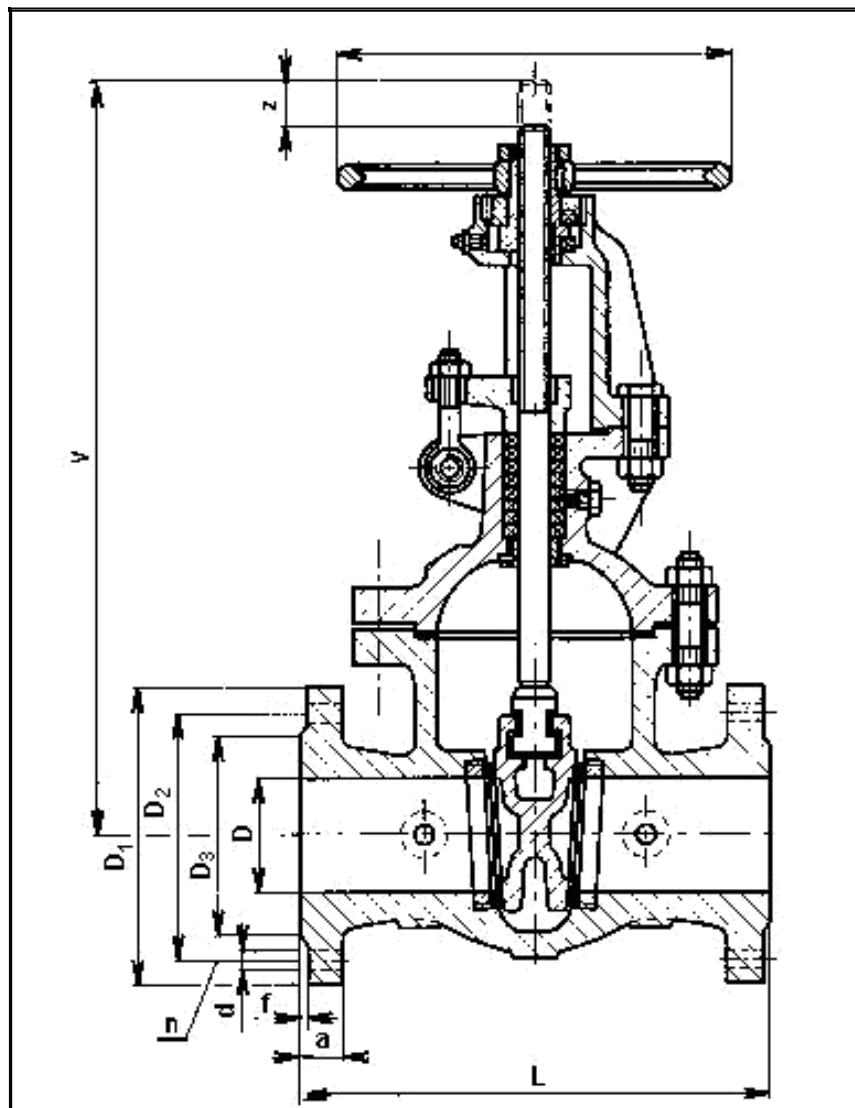


ŠOUPÁTKO TŘMENOVÉ
S 38 111 563
S 38 111 263

PN 63
POUŽITÍ

Jako uzavírací armatura pro vodu, sytou a přehřátou páru, plyny, neagresivní kapaliny, ropu a ropné produkty o teplotě -50°C až +550°C (dle materiálového provedení). Možnost použití pro jiná media nutno předem projednat s dodavatelem.

| Teplota | -563 | -263 | -263B |
|---------|------------|------|-------|
| [°C] | Tlak [MPa] | | |
| -50 | - | - | 8,02 |
| -20 | 6,30 | - | 8,02 |
| 200 | 6,30 | 7,78 | 8,02 |
| 300 | 4,87 | 7,58 | 7,35 |
| 400 | 3,70 | 6,70 | 7,35 |
| 450 | 1,87 | 6,27 | - |
| 500 | - | 4,90 | - |
| 550 | - | 2,15 | - |

Šoupátko není vhodné pro regulaci.

MONTÁŽ

Šoupátko je možno montovat do vodorovného i svislého potrubí. U šoupátka ovládaného el. servomotorem je třeba respektovat předpisy pro el. servomotor.

OVLÁDÁNÍ

Šoupátko je možno ovládat ručním kolem (ON 13 3111), řetězovým kolem (ON 13 3131), el. servomotorem, nebo ze stojanu (ON 13 3140 a ON 13 3141).

ZKOUŠENÍ

Šoupátko je zkoušeno dle ČSN 13 3060, část 2.

MATERIÁL

| | -563 | -263 | -263B |
|------------------------|-----------------------------|-----------|-----------|
| Těleso, víko, klín | 42 2643.1 | 42 2744.5 | 42 2714.9 |
| Vřeteno | korozivzdorná ocel (tř. 17) | | |
| Sedla | 12 022.1 | 15 128.5 | 11 503.1 |
| Těsnící plochy (návar) | 13Cr | stellit | 18-8CrNi |
| Těsnění ucpávky | bezazbestové grafitové | | |

TECHNICKÝ POPIS

Šoupátko je třmenové se stoupajícím netočivým vřetennem. Těleso má nezúžený průtok a jsou do něj vešroubovaná sedla. Šoupátko má pružný klín a vřeteno je utěsněno ucpávkou. Od DN 125 včetně jsou šoupátka dodávána s obtokem.

PŘIPOJENÍ

Stavební délky dle ČSN 13 3445. Připojovací rozměry přírub dle ČSN 13 1060. Těsnící plochy přírub dle ČSN 13 1061. Rozměry jsou uvedeny v tabulce.

| N | D | D ₁ | D ₂ | D ₃ | a | f | n | d | L | V | z | D _k | kg |
|-----|-----|----------------|----------------|----------------|----|---|----|----|------|------|-----|----------------|------|
| 40 | 40 | 170 | 125 | 88 | 26 | 3 | 4 | 22 | 240 | 400 | 50 | 200 | 25 |
| 50 | 50 | 180 | 135 | 102 | 26 | 3 | 4 | 22 | 250 | 360 | 72 | 200 | 38 |
| 65 | 65 | 205 | 160 | 122 | 26 | 3 | 8 | 22 | 290 | 440 | 85 | 250 | 55 |
| 80 | 80 | 215 | 170 | 138 | 28 | 3 | 8 | 22 | 310 | 465 | 92 | 250 | 60 |
| 100 | 100 | 250 | 200 | 162 | 30 | 3 | 8 | 26 | 350 | 540 | 117 | 300 | 95 |
| 125 | 125 | 295 | 240 | 188 | 34 | 3 | 8 | 30 | 400 | 635 | 150 | 300 | 161 |
| 150 | 150 | 345 | 280 | 218 | 36 | 3 | 8 | 33 | 450 | 805 | 170 | 500 | 260 |
| 200 | 200 | 415 | 345 | 285 | 42 | 3 | 12 | 36 | 550 | 865 | 225 | 500 | 333 |
| 250 | 250 | 470 | 400 | 345 | 46 | 3 | 12 | 36 | 650 | 1060 | 275 | 630 | 495 |
| 300 | 300 | 530 | 460 | 410 | 52 | 4 | 16 | 36 | 750 | 1184 | 330 | 630 | 675 |
| 350 | 350 | 600 | 525 | 465 | 56 | 4 | 16 | 39 | 850 | 1400 | 375 | 710 | 911 |
| 400 | 400 | 670 | 585 | 535 | 60 | 4 | 16 | 42 | 950 | 1545 | 435 | 710 | 1206 |
| 500 | 500 | 800 | 705 | 615 | 68 | 4 | 20 | 48 | 1150 | 1870 | 540 | 800 | 2840 |
| 600 | 600 | 930 | 820 | 735 | 76 | 4 | 20 | 56 | 1350 | 2180 | 630 | 900 | 3950 |