

Popis

FT14 je plovákový odvaděč kondenzátu z tvárné litiny se zabudovaným termostatickým odvzdušňovačem.

Volitelné varianty

FT14 (R-L) Horizontální verze s průtokem zprava doleva.

FT14 (L-R) Horizontální verze s průtokem zleva doprava.

FT14V Vertikální verze s průtokem směrem dolů.

Volitelné příslušenství

FT14C Odvaděč s ruční ovládaným jehlovým ventilem (SLR) k zamezení vzniku parního zámku (označení 'C').

FT14X Odvaděč s vnitřním sítím.

Certifikace

Normy

Výrobek odpovídá požadavkům evropské směrnice pro tlaková zařízení 97/23/EC, zákona ĚR č. 22/1997Sb. v platném znění a příslušnému nařízení vlády ĚR v platném znění.

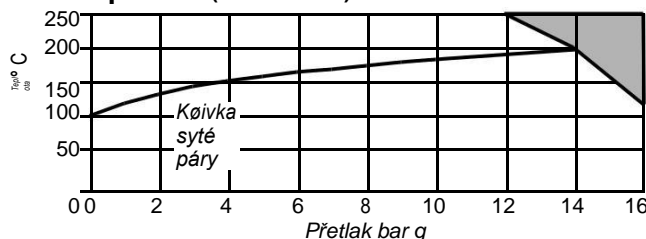
Certifikace

Výrobek je možné dodat s certifikátem 2.2 dle EN 10204 (dtto ĚSN EN 10204). Požadavek na certifikát je nutné uplatnit v době objednávky.

Velikosti a připojení

DN15, DN20, DN25 přírubové provedení dle EN 1092 PN16.

Oblast použití (dle ISO 6552)



■ Výrobek nesmí být použit v tmavě vyznačené oblasti.

| | | |
|------------------------------|--|------------------|
| Návrhové podmínky pro těleso | | PN16 |
| PMA | Maximální dovolený přetlak při 120°C | 16 bar g |
| TMA | Maximální dovolená teplota | 250°C |
| Minimální dovolená teplota | | 0°C |
| PMO | Maximální provozní přetlak při použití na parních aplikacích | 14 bar g |
| TMO | Maximální provozní teplota při přetlaku 12 bar g | 250°C |
| Minimální provozní teplota | | 0°C |
| DPMX | Maximální | FT14-4.5 4.5 bar |
| | diferenční | FT14-10 10 bar |
| | tlak | FT14-14 14 bar |

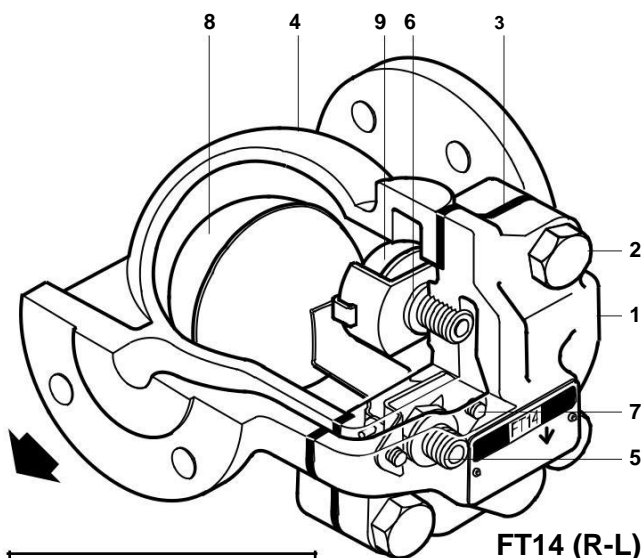
Navrženo pro tlakovou zkoušku za studena přetlakem 24 bar g

Materiály

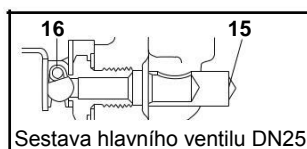
| Pol. Část | Materiál |
|------------------------------|-------------------------------|
| 1 Tělo | Tvárná litina DIN 1693 GGG 40 |
| 2 Šrouby víka | Ocel BS 3692 Gr.8.8 |
| 3 Těsnění víka | Zesílený grafit |
| 4 Víko | Tvárná litina DIN 1693 GGG 40 |
| 5 Sedlo hlavního ventilu | Nerez ocel BS 970 431 S29 |
| Těsnění sedla | |
| 6 Hl. ventilu/odvzdušňovače | Nerez ocel BS 1449 409 S19 |
| 7 Šrouby sestavy hl. ventilu | Nerez ocel BS 6105 CI A2-70 |

Místní předpisy mohou omezit použití výrobků.

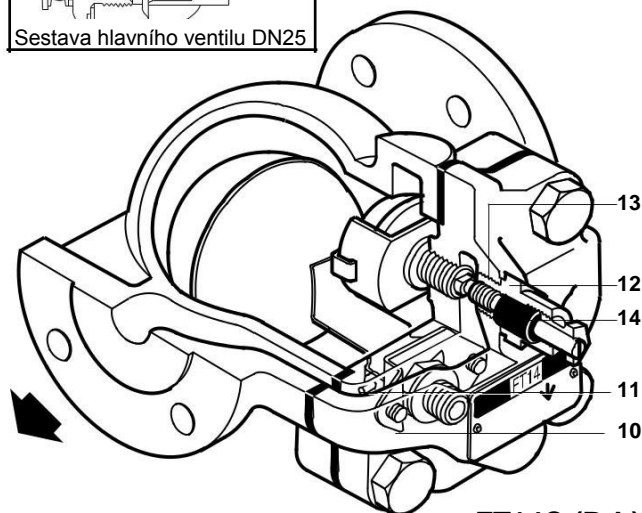
Výrobce si vyhrazuje právo změn uvedených údajů.



FT14 (R-L)



Sestava hlavního ventilu DN25



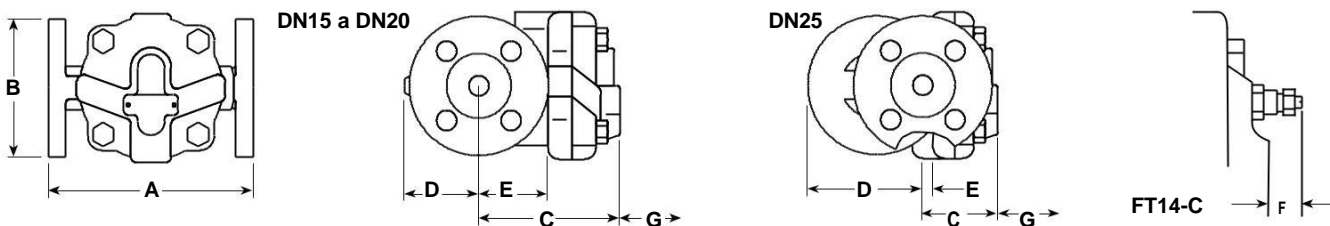
FT14C (R-L)

| Pol.část | Materiál |
|-----------------------------|----------------------------|
| 8 Plovák s pákou | Nerez ocel BS 1449 304 S16 |
| 9 Sestava odvzdušnění | Nerez ocel |
| 10 Rám čepu | Nerez ocel BS 1449 304 S16 |
| 11 Čep | Nerez ocel |
| 12 Sestava SLR | Nerez ocel BS 970 303 S21 |
| 13 Těsnění | Nerez ocel BS 1449 304 S16 |
| 14 Ucpávka SLR | Grafit |
| * 15 Deflektor (pouze DN25) | Nerez ocel BS 970 431 S29 |
| 16 Pružina (pouze DN25) | Nerez ocel BS 2056 302 S26 |

* Poznámka: Položka 15 je zalisována do položky 1 (pouze DN25).

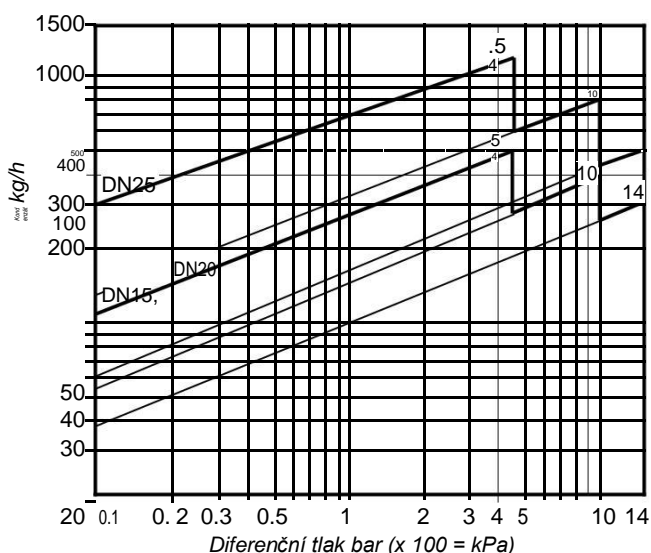
Rozměry/hmotnosti (přibližné) v mm a kg

| Velikost | A PN/ANSI | A JIS/KS | B | C | D | E | F | G Prostor pro demontáž | Hmotnost |
|----------|--------------|-------------|-----|-----|-----|----|------|---------------------------|----------|
| DN15 | 150 | 150 | 107 | 101 | 51 | 47 | 26.5 | 115 | 4.5 |
| DN20 | 150 | 150 | 107 | 101 | 55 | 47 | 26.5 | 115 | 5.0 |
| DN25 | 160 | 170 | 117 | 70 | 100 | 10 | 21.0 | 120 | 6.5 |



Kapacity

Poznámka. Níže uvedené kapacity platí pro teplotu kondenzátu na mezi sytosti. Pokud přitéká kondenzát s nižší teplotou (např. během najždění), sestava odvodušnění zajišťí další/přídavnou kapacitu, nebo je otevřena termostatická kapsle. U odvaděče s diferenčním tlakem 4.5 bar se vlivem výše uvedeného zvýší kapacita odvaděče o 50% v porovnání s níže uvedeným grafem. U provedení 10 a 14 bar bude zvýšení kapacity cca 100%. Další detaily jsou uvedeny T1-S02-28.



Bezpečnostní informace, montáž a údržba

Jsou obsaženy v instalačním manuálu (IM-S02-13).

Montáž:

Odvaděč FT14 musí být namontován ve směru proudění kondenzátu (šipka na tělese odvaděče) a dále šipka na štítku odvaděče musí mířit směrem dolů (plovák odvaděče stoupá a klesá ve svislé rovině). Pokud je potřeba, lze otočit těleso odvaděče o 90°, tj. pro přívod kondenzátu ze shora (šipka na štítku odvaděče musí vždy směřovat dolů).

Likvidace

Výrobek je plně recyklovatelný. Při správném postupu likvidace nehrozí žádná ekologická nebezpečí.

Náhradní díly

Dodávané náhradní díly jsou kresleny plnou čarou. Díly nakreslené přerušovanou čarou nejsou dodávány jako náhradní díly.

Dodávané náhradní díly

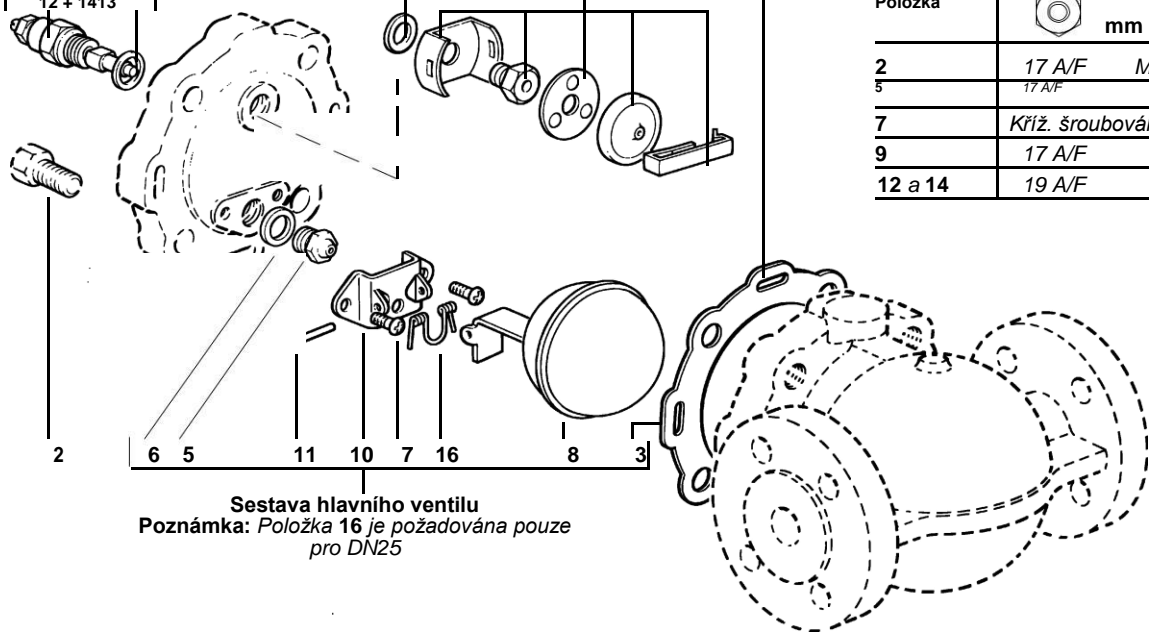
| | |
|--|--|
| Sestava hlav. vent. s plov.3, 5, 6, 7 (2 ks), 8, 10, 11, 16 (DN25 pouze) | |
| Sestava odvodušnění | 3, 6, 9 |
| Sestava SLR a sestava odvodušnění | 3, 6, 9, 12 + 14, 13 |
| Těsnění víka (sada 3 ks) | 3 |
| Sada náhr. dílů | 3, 5, 6, 7 (2 ks), 8, 9, 10, 11, 16 (DN25 pouze) |

Sestava SLR (proti vzniku parního zámku)

12 + 1413

Sestava odvodušnění

6 9 3



Sestava hlavního ventilu

Poznámka: Položka 16 je požadována pouze pro DN25

Doporučené utahovací momenty

| Položka | nebo mm | N m |
|---------|------------------------|-----------|
| 2 | 17 A/F | 47 - 50 |
| 5 | 17 A/F | 50 - 55 |
| 7 | Kříž. šroubovák M4 x 6 | 2.5 - 3.0 |
| 9 | 17 A/F | 50 - 55 |
| 12 a 14 | 19 A/F | 50 - 55 |