

Popis

BPC32 a BPC32Y jsou rozebíratelné termické tlakově vyvážené kapslové odvaděče kondenzátu v přímém provedení s tělesem a víkem z uhlíkové oceli.

BPC32 má integrované ploché síto umístěné pod kapslí, typ BPC32Y má integrované válcové síto umístěné v tělese, tzv. Y-filtr. Všechny tlakové části jsou vyráběny v souladu s AD-Merkblatt WO/TRD100 dodavateli certifikovanými TÜV.

Dodávají se tato provedení:

Standardní	BPC32 a BPC32Y	s kapslí STD
Volitelné	BPC32CV a BPC32YCV	s kapslí STD a se zpětným ventilem.

Pozn.: V objednávce vždy uveďte typ kapsle (viz dále).

Typ a funkce kapsle:

Standardní - kapsle označené **STD** jsou určeny pro provoz s podchlazením cca 12°C pod mezi sytosti páry při daném tlaku.

Volitelné - kapsle označené **SUB** (sub-cooled) jsou určeny pro provoz s podchlazením cca 24°C pod mezi sytosti páry při daném tlaku. Pro kritické aplikace lze použít kapsle označené **NTS** (near-to-steam) určené pro provoz s podchlazením cca 6 °C pod mezi sytosti páry při daném tlaku.

Normy

Výrobek odpovídá požadavkům evropské směrnice pro tlaková zařízení PED. Není tzv. stanoveným výrobkem a prohlášení o shodě se na něj nevydává.

Certifikáty

Výrobek je možné dodat s certifikátem 3.1 dle EN 10204. **Pozn.:** Požadavek na certifikát nebo inspekci je nutno uplatnit již v objednávce.

Velikosti a připojení

½", ¾", a 1" závit BSP nebo NPT.

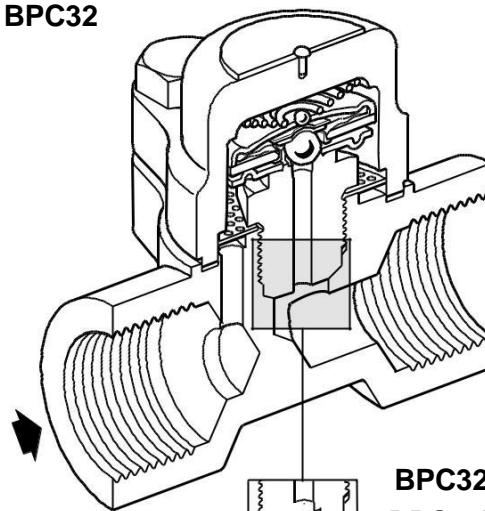
½", ¾", a 1" přivařovací s/w dle BS 3799.

½", ¾", a 1" přivařovací b/w dle EN 12 627.

DN15, DN20 a DN25 příruby dle EN 1092 PN40, ASME B 16.5

Class 150 a 300, JIS/KS 10K a JIS/KS 20K.

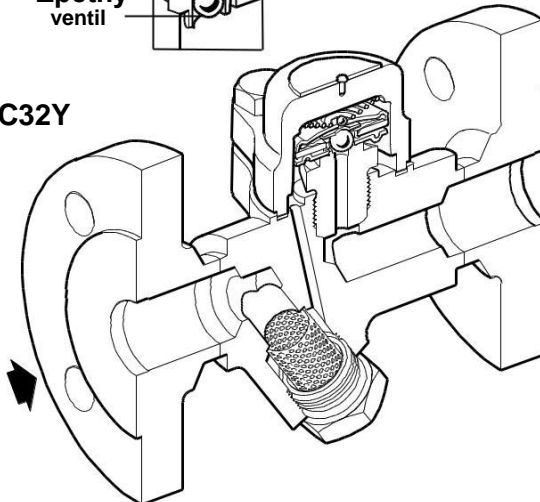
BPC32



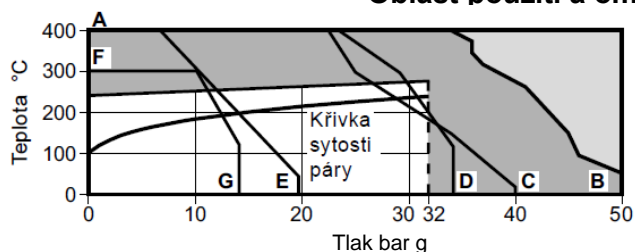
Zpětný ventil

**BPC32CV
BPC32YCV**

BPC32Y



Oblast použití a omezující podmínky (ISO 6552)



Výrobek **nesmí** být použit v této oblasti.

Výrobek by **neměl** být použit v této oblasti, aby nedošlo k poškození vnitřních částí.

A - B Závitový, přivařovací s/w a b/w, přírubový ANSI 300.

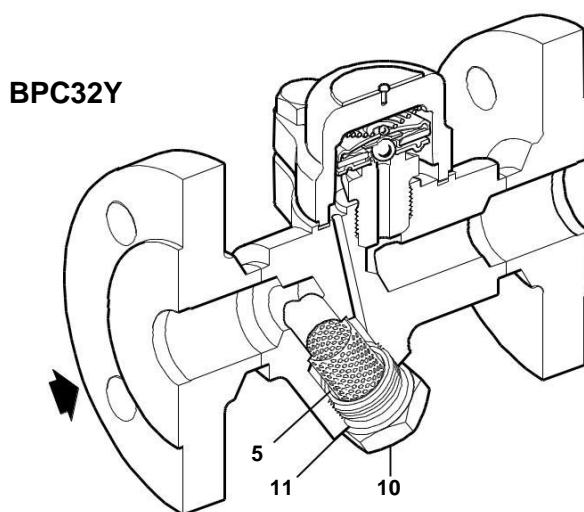
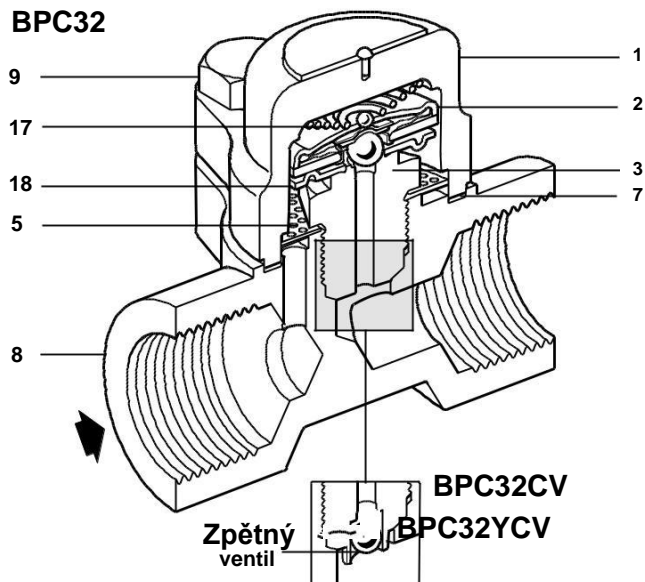
A - C Přírubový EN 1092 PN40.

A - D Přírubový JIS/KS 20K.

A - E Přírubový ANSI 150.

F - G Přírubový JIS/KS 10K.

Návrhové podmínky pro těleso	PN40
PMA Maximální dovolený tlak	50 bar g @ 50 °C
Minimální dovolená teplota	-29 °C
PMO Maximální provozní tlak pro sytou páru	32 bar g @ 281 °C
TMO Maximální provozní teplota	281 °C @ 32 bar g
Minimální provozní teplota	0 °C
Pozn.: Pro nižší teploty kontaktujte Kode.	
Navrženo pro hydraulický test za studena tlakem max.: 75 bar g	



Materiály

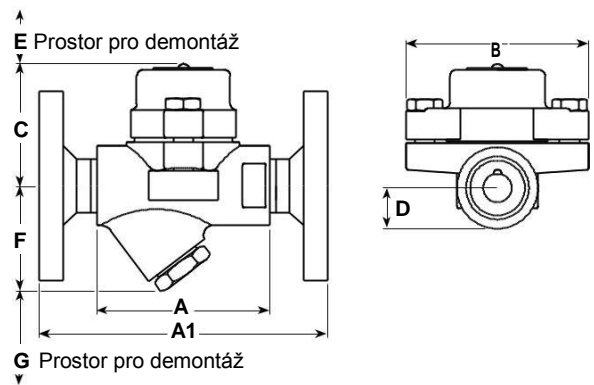
Pol.	Část	Materiál
1	Víko	Uhlíková ocel DIN 17243 C22.8 (W/S 1.0460) ASTM A105N
2	Kapsle	Nerez ocel
3	Sedlo ventilu	Nerez ocel BS 970 431 S29
5	Síto	Nerez ocel AISI 304
7	Těsnění víka	Grafit zesíleným nerezovým proužkem
8	Těleso / příruby	Uhlíková ocel DIN 17243 C22.8 (W/S 1.0460) ASTM A105N
9	Šrouby víka	Nerez ocel (M10 x 30) A2-70
10	Uzávěr síta	Uhlíková ocel DIN 17243 C22.8 (W/S 1.0460) ASTM A105N
11	Těsnění uzávěru síta	Nerez ocel BS 1449 304 S16
17	Pružina	Nerez ocel
18	Distanční destička	Nerez ocel

Rozměry/hmotnost (přibližné) v mm a kg
BPC32(CV)

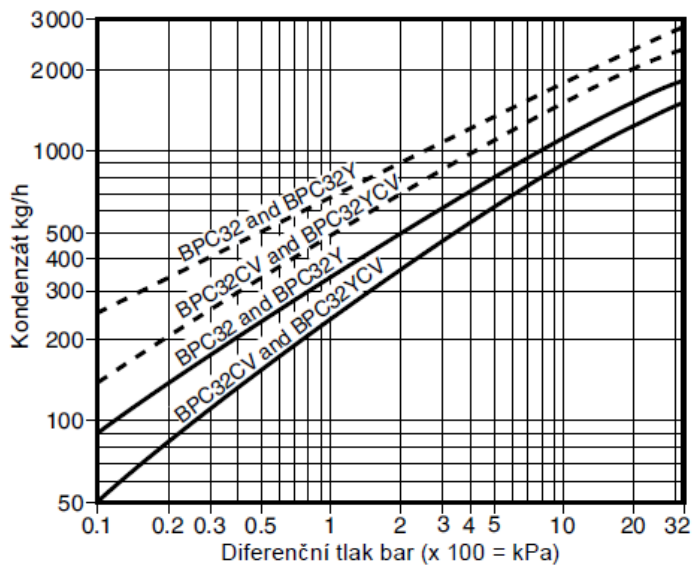
Velikost	A	A1	B	C	D	E	F	G	Hmotnost	
									Záv./SW/BW	Přír.
½" DN15	95	150	94	64	17	37	-	-	1.4	2.9
¾" DN20	95	150	94	64	19	37	-	-	1.4	3.5
1" DN25	95	160	94	64	23	37	-	-	1.5	4.1

BPC32Y(CV)

Velikost	A	A1	B	C	D	E	F	G	Hmotnost	
									Záv./SW/BW	Přír.
½" DN15	95	150	94	64	-	37	54	28	1.6	3.1
¾" DN20	95	150	94	64	-	37	54	28	1.6	3.7
1" DN25	95	160	94	64	-	37	54	28	1.8	4.4



Kapacity



Horký kondenzát ————— Studený kondenzát - - - - -

Náhradní díly

Dodávané náhradní díly jsou nakresleny plnou čarou. Díly nakreslené přerušovanou čarou nejsou dodávány jako náhradní díly.

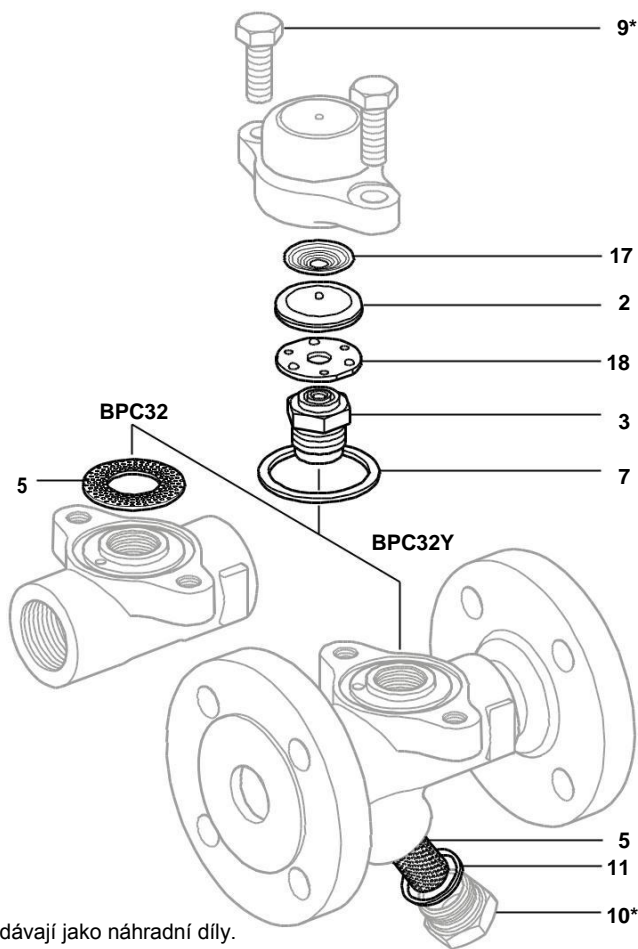
Dodávané náhradní díly (jsou stejné pro všechny velikosti odvaděče)

Sestava kapsle a sedla (bez nebo se zpětným ventilem CV)			2, 3, 17, 18
Síto	BPC32	(3 ks v sadě)	5
Síto a těsnění uzávěru síta	BPC32Y	(po 1 ks)	5, 11
Těsnění víka		(3 ks v sadě)	7
Těsnění uzávěru síta		(3 ks v sadě)	11

Jak objednávat náhradní díly



Při objednávání používejte označení uvedená v odstavci Dodávané náhradní díly. Uveďte typ odvaděče a kapsle.

Příklad: 1 x sestava kapsle STD a sedla pro odvaděč BPC32 DN25.



*Pozn.: Položky 9 a 10 se nedodávají jako náhradní díly.

Doporučené utahovací momenty

Pol.	Část	 nebo mm		N m
3	Sedlo ventilu	24 A/F		115 - 125
9	Šrouby víka	16 A/F	M10 x 30	23 - 27
10	Uzávěr síta	27 A/F		120 - 135